

THETFORD



Cassette Toilet C200 Series

Installation Manual

Inhalt

1	Einleitung.....	21
2	Symbole.....	21
3	Vorschriften und Normen.....	22
4	Wartbarkeit.....	22
5	Vor der Installation.....	22
6	Position und Platzierung (C200-CS).....	23
7	Position und Platzierung (C200-S).....	28
8	Stromanschluss.....	36
9	Nach der Installation.....	38
10	Technische Spezifikationen.....	38
11	Instandhaltung.....	39
12	Fragen / Kundendienst.....	39

1. Einleitung

Dies ist das Installationshandbuch für die Thetford-Toilette der Serien C200-CS und C200-S. Das Handbuch ist für Personen bestimmt, die die Toilette in einem mobilen Freizeitfahrzeug installieren. Lesen Sie die Informationen und Anweisungen sorgfältig durch und befolgen Sie sie genau, um die Toilette sicher und sachgerecht zu installieren.

Lesen Sie auch die Warnhinweise in dem Benutzerhandbuch, bevor Sie die Toilette nach der Installation testen.

Wir lassen uns durch das Prinzip der kontinuierlichen Entwicklung und Verbesserung leiten. Spezifikationen und Illustrationen können sich nach der Veröffentlichung ändern.



Wenn das Gerät nicht in Übereinstimmung mit den nationalen und europäischen Vorschriften, Regeln und Standards installiert wird, führt dies zu einem Erlöschen der Garantie.

2. Symbole

Symbolschlüssel:



Warnhinweis. Gefahr von Verletzungen und/oder Schäden.



Achtung. Wichtige Informationen.



Hinweis. Weitere Informationen.

3. Vorschriften und Normen



Nehmen Sie keine Änderungen an diesem Gerät vor, es sei denn, die Änderung wird vom Hersteller oder von dessen Bevollmächtigtem genehmigt und durchgeführt.



Verwenden Sie nur genehmigte Originalteile und -materialien.



Tragen Sie während der Installation eine geeignete persönliche Schutzausrüstung. Beachten Sie auch die entsprechenden Sicherheitsvorschriften.

4. Wartbarkeit

Der Installateur des Thetford-Produkts ist verantwortlich für dessen ordnungsgemäße Installation und damit die Sicherstellung der korrekten Funktion und Wartbarkeit des Geräts. Hinsichtlich der Wartbarkeit bedeutet dies, dass ein Händler oder ein autorisierter Thetford-Servicepartner das Thetford-Produkt unter Verwendung von Standardwerkzeugen und -ausrüstung innerhalb der Zeit deinstallieren und neu installieren können muss, die entsprechend der Thetford-Zeitliste vorgesehen ist.

Dies stellt sicher, dass in den drei Jahren nach Kaufdatum Garantieansprüche geltend gemacht werden können. Bei Fragen zu diesem Thema wenden Sie sich vor Installation des Produkts bitte an Ihren lokalen Thetford-Servicevertreter.

5. Vor der Installation

Stellen Sie sicher, dass folgende Artikel in der Box vorhanden sind:

- Toilette C200 CS/S
- Schrauben
- Wandhalterung
- Schablone
- Benutzerhandbuch
- Installationshandbuch



Sollte die Box nicht vollständig sein, wenden Sie sich bitte an Ihren Händler.

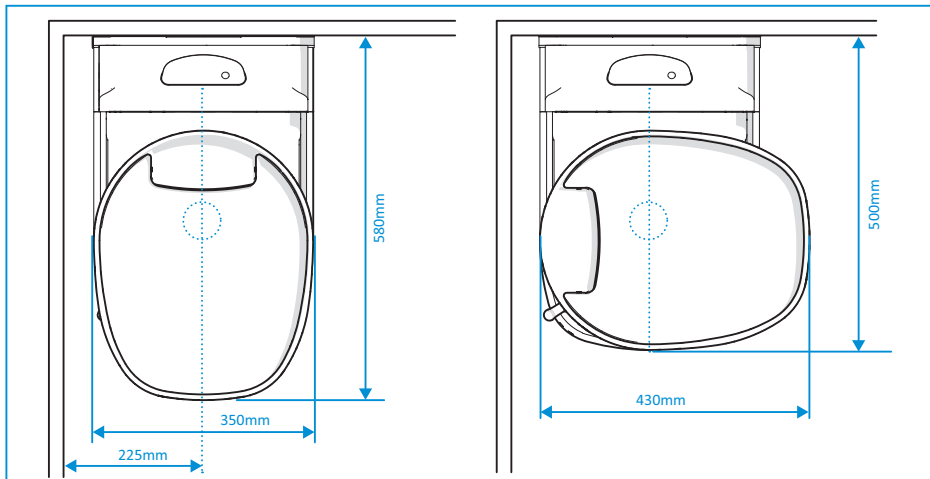
Halten Sie die erforderlichen Werkzeuge bereit:

- Bohrmaschine mit 3- und 8-mm-Bohrern
- Elektrosäge
- Schlitzschraubendreher Nr. 2
- Dorn

- Marker oder Bleistift
- Butyl-Dichtstoff

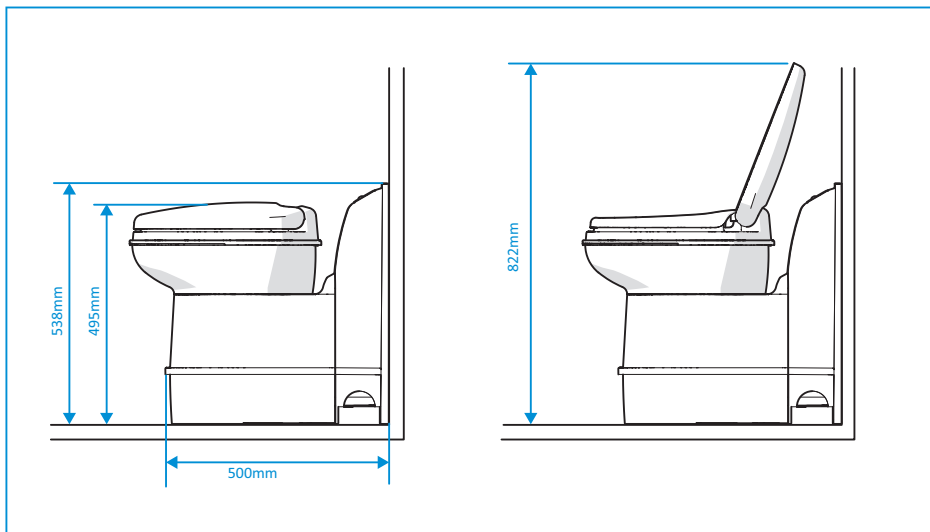
6. Position und Platzierung [C200-CS]

- Die Hauptabmessungen des Badezimmers:

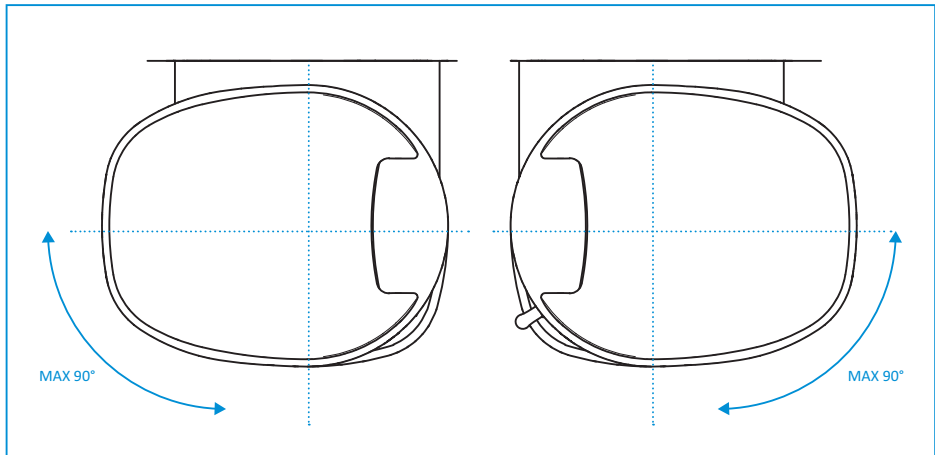


DE

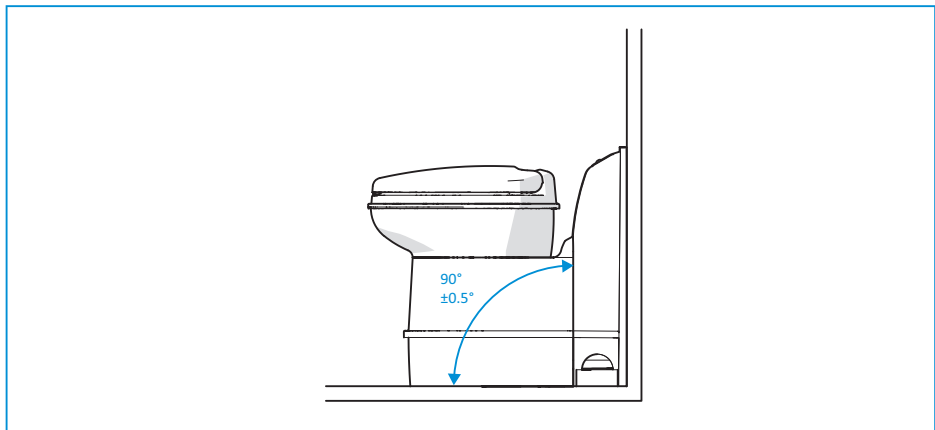
- Die anderen Abmessungen:



- Die Drehung der Toilettenschüssel:



- Der Winkel Fußboden-Wand:



- Erstellen Sie ggf. die Wandausschnitte für die Serviceklappe.



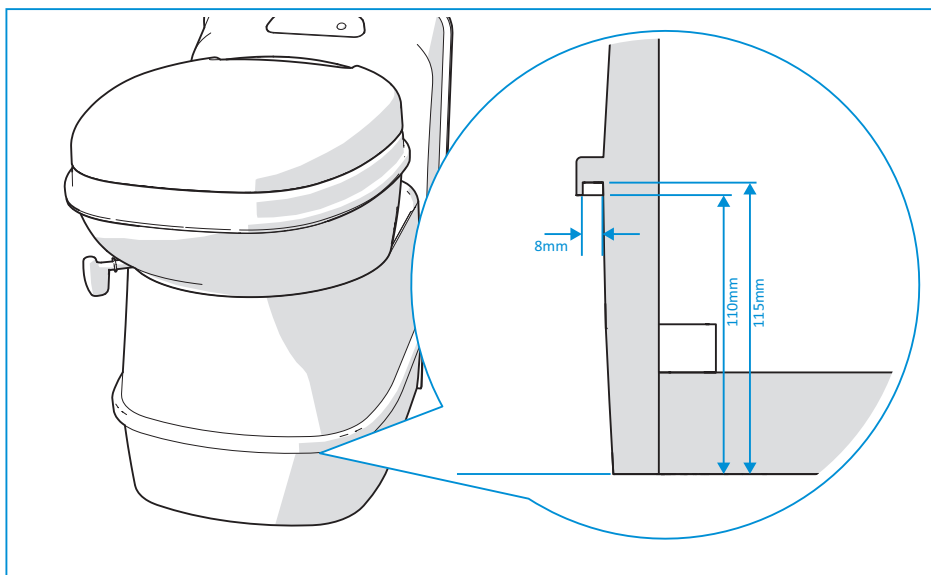
Verwenden Sie die Schablone mit Zeichnungen als korrekte Referenz für die Ausschnitte.

- Installieren Sie ggf. die Serviceklappe.
- Weitere Instruktionen finden Sie in der Installationsanleitung für die Tür.



Die Wanddicke für eine Serviceklappe muss zwischen 23 mm und 39 mm betragen.

- Installieren Sie gegebenenfalls die Duschwanne.



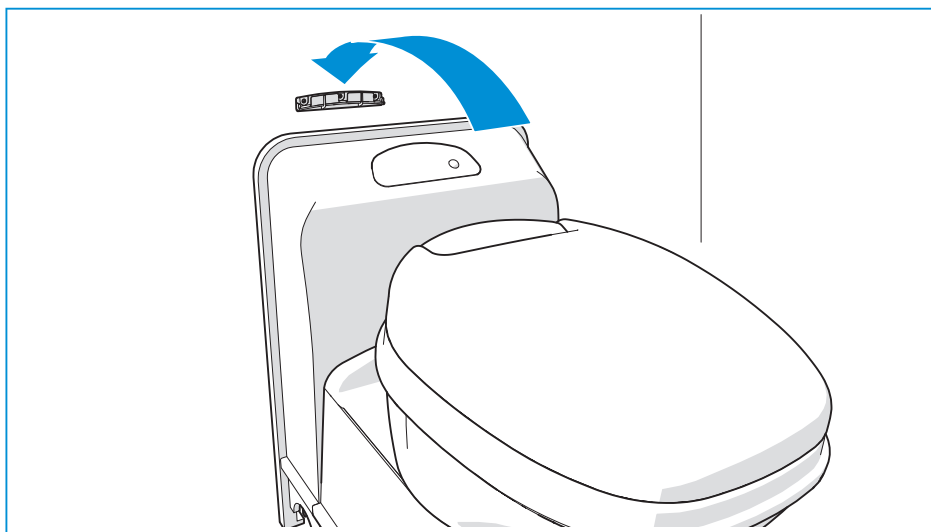
DE

- Befestigen Sie die Wandhalterung mit drei Schrauben an der Außenwand.

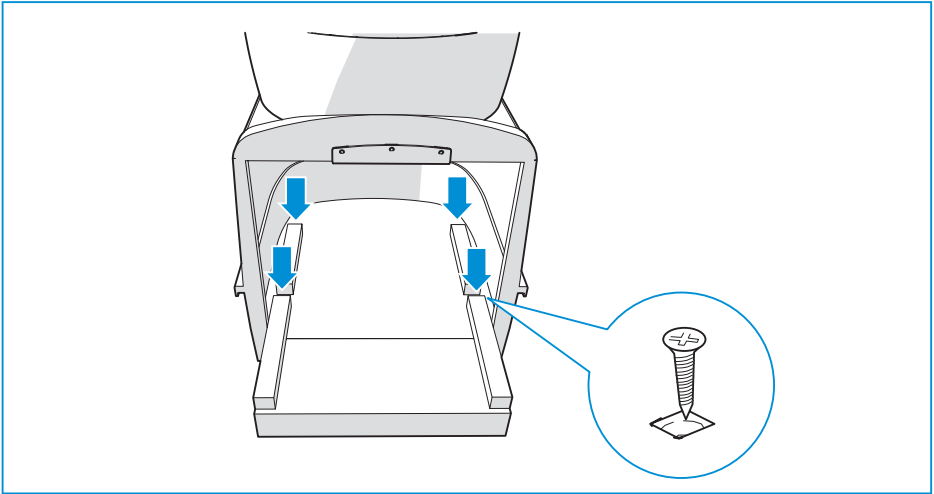


Verwenden Sie die Schablone mit Zeichnungen für die korrekten Referenzlöcher.

- Bringen Sie die Toilette an der Wandhalterung an.



- Befestigen Sie die Toilette mit vier Schrauben am Boden.



Erforderliches Drehmoment: $1,2 \pm 0,3$ Nm bei Sperrholzboden.

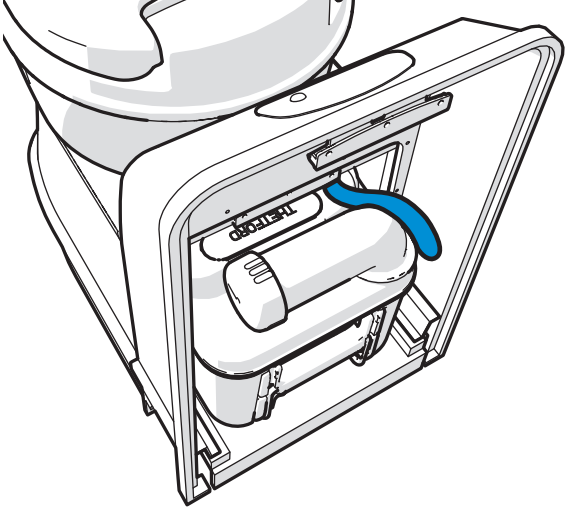


Die Schrauben werden von Thetford geliefert. Verwenden Sie Schrauben aus Edelstahl, falls Sie die mitgelieferten Schrauben nicht verwenden.



Drehmoment kann abweichen, wenn der Boden aus einem anderen Material besteht.

- Schließen Sie den Wasserschlauch an.

Durchmesser	Innen: 10 mm Außen: 16 mm
Länge und Position	220 mm von dem letzten fixierten Punkt an der Toilette 
Erforderlicher Druck Fernpumpe am Einlass der Toilette	Min. 0,35 bar bei 4,2 l/min Max. 0,70 bar bei 7,1 l/min
Maximal zulässiger Wasserdruck auf den Schlauch	Europa: 4 bar AUS/China/US: 8 bar

DE



Achten Sie darauf, dass sich der Fäkalientank nach Führen des Wasserschlauches noch immer aus der Toilette entfernen lässt.

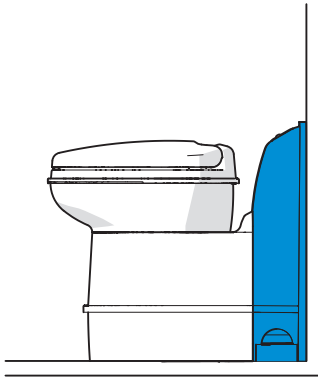


Halten Sie den erforderlichen Druck für die Fernpumpe am Einlass der Toilette ein, um korrektes Spülen sicherzustellen. Wenn der Druck zu hoch ist, installieren Sie einen Durchflussreduzierer.

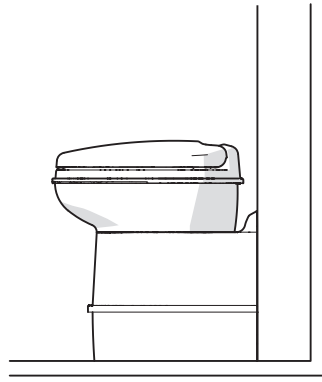
- Bringen Sie die Spritzschutzabdeckungen an.

7. Position und Platzierung [C200-S]

C200-CS (mit Konsole)

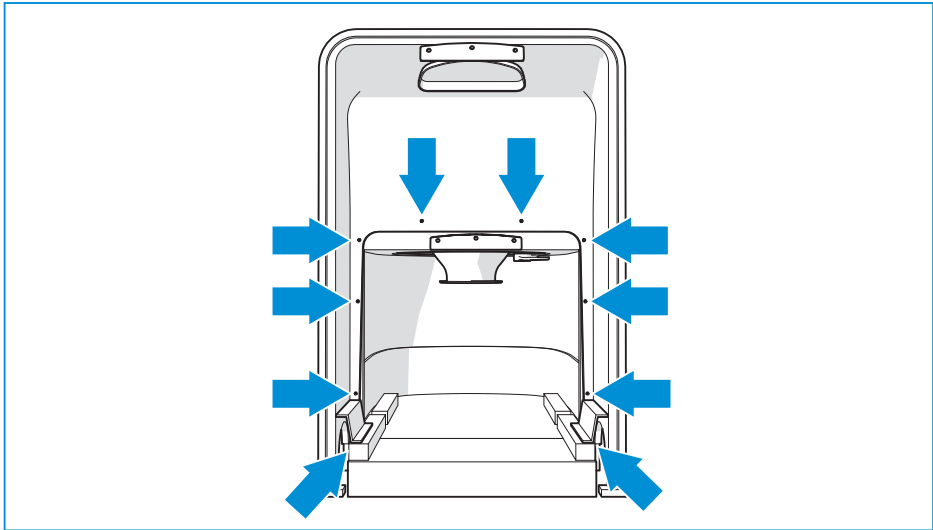


C200-S (ohne Konsole)

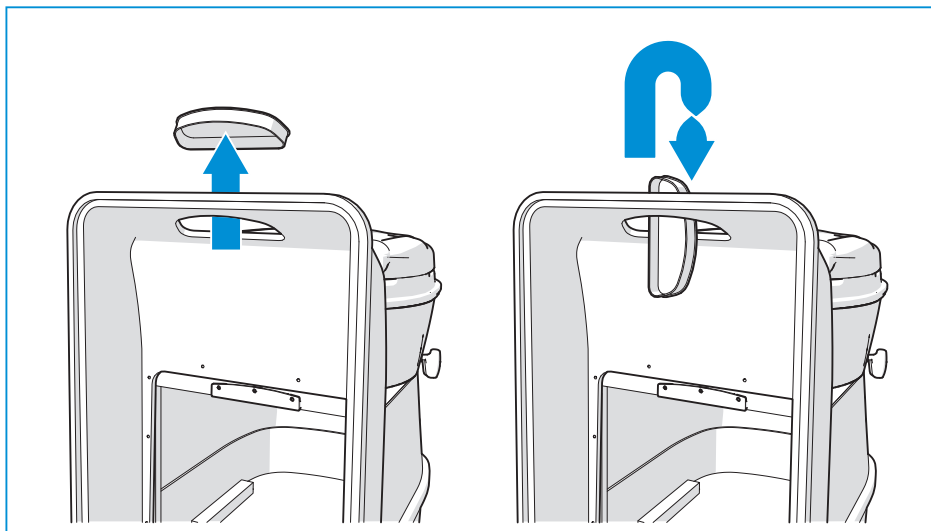


Entfernen der Konsole C200-CS

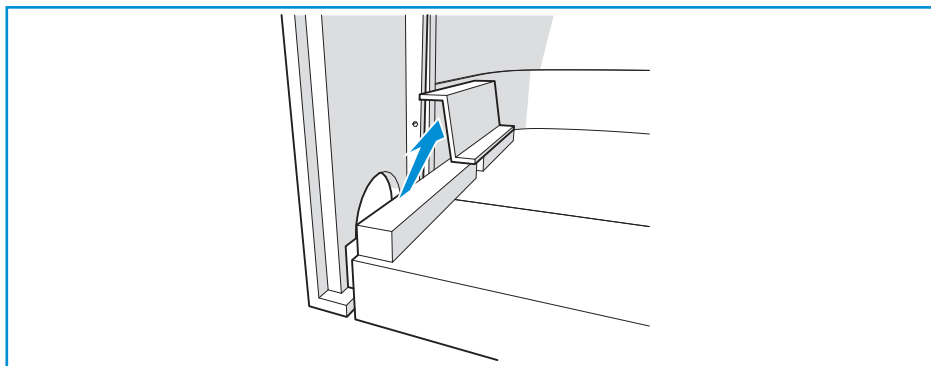
- Entfernen der 10 Schrauben aus der Konsole:



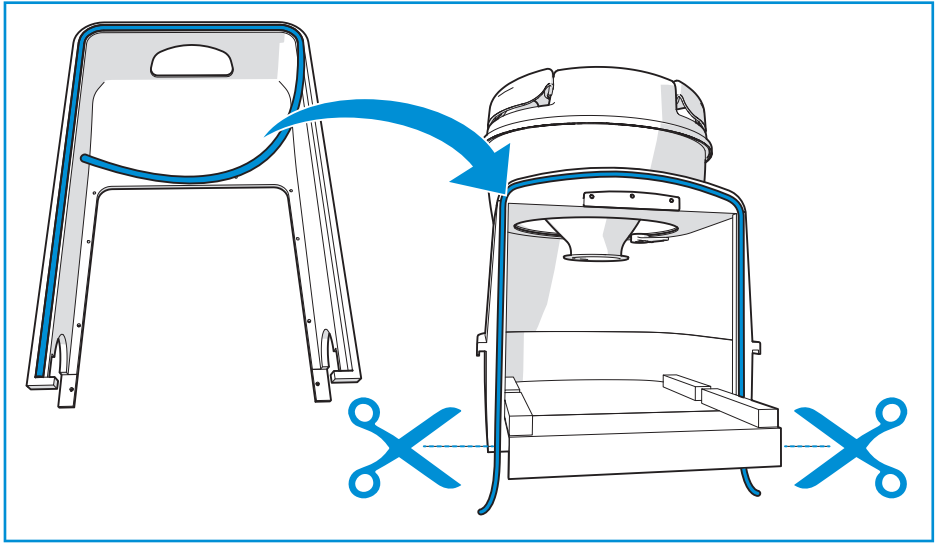
- Nehmen Sie das Bedienfeld heraus, indem Sie es so drücken und drehen, dass es durch die Öffnung passt.



- Entfernen Sie den Spritzschutz, indem Sie ihn aus den jeweiligen Positionen herausdrücken.

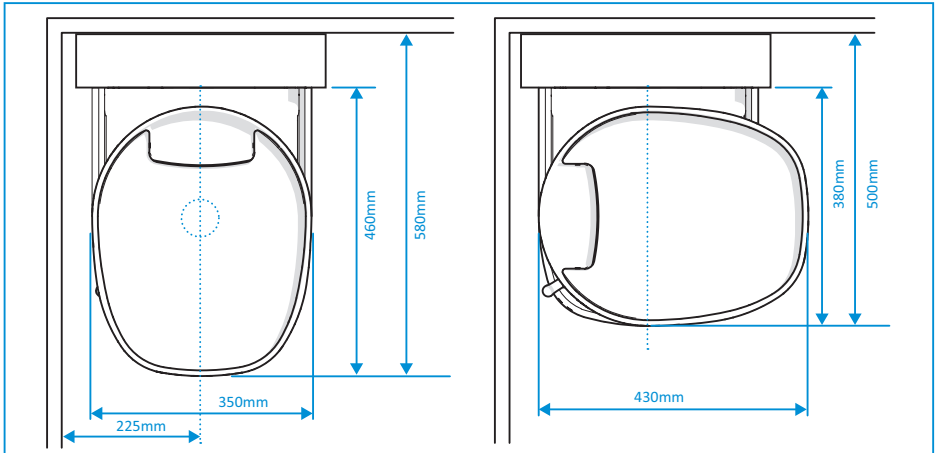


- Entfernen Sie die Konsole.
- Ziehen Sie die Wanddichtung aus der Konsole heraus.
- Setzen Sie die Wanddichtung wieder in die Nut des Toilettensockels.
- Drücken Sie sie in die Mittelnut und schneiden Sie überstehende Stücke ab.

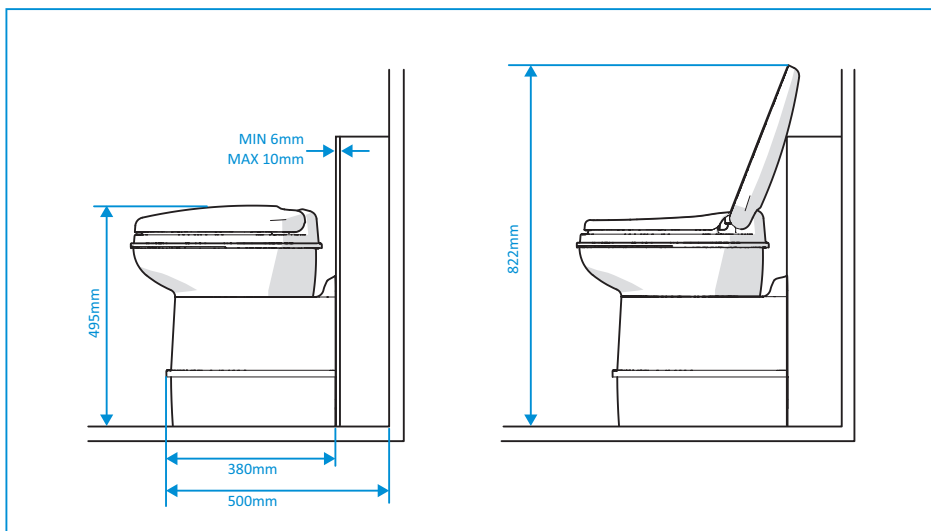


Installation der C200-S

- Die Hauptabmessungen des Badezimmers:

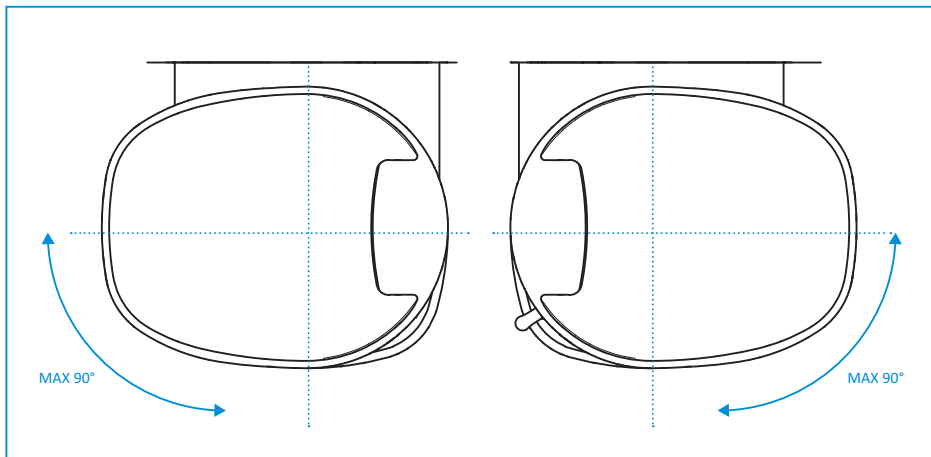


■ Die anderen Abmessungen:

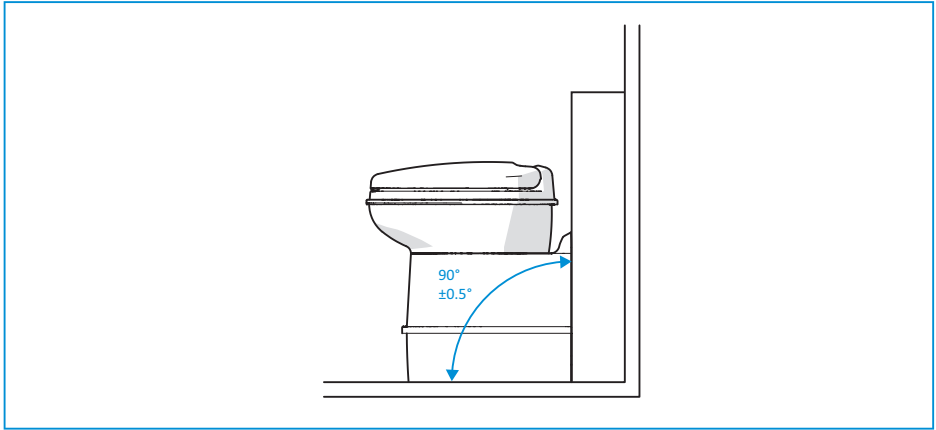


DE

■ Die Drehung der Toilettenschüssel:



- Der Winkel Fußboden-Wand:



- Bauen Sie die Innenwand.



Verwenden Sie die Schablone mit Zeichnungen als korrekte Referenz für die Ausschnitte.

- Erstellen Sie ggf. die Wandausschnitte für die Serviceklappe.



Verwenden Sie die Schablone mit Zeichnungen als korrekte Referenz für die Ausschnitte.

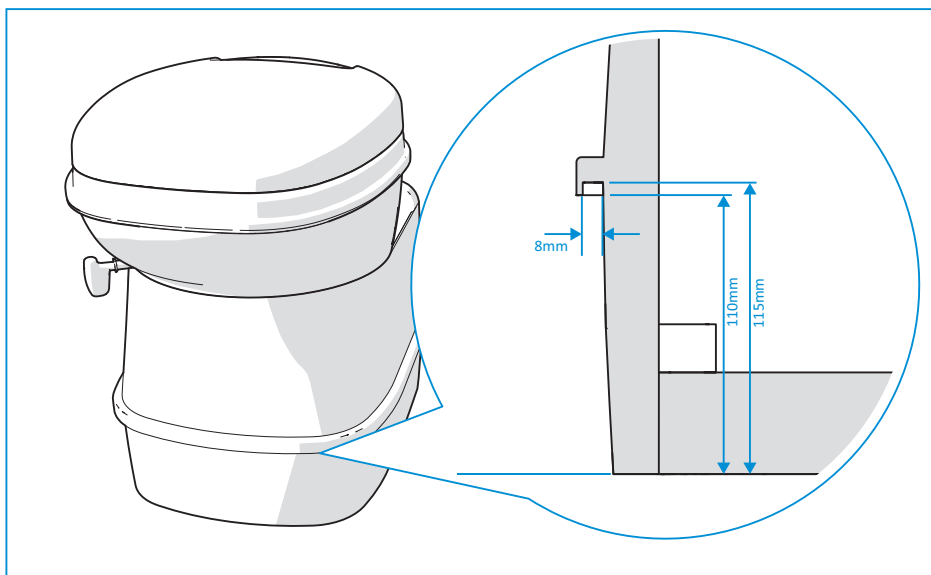
- Installieren Sie ggf. die Serviceklappe.

- Weitere Instruktionen finden Sie in der Installationsanleitung für die Tür.



Die Wanddicke für eine Serviceklappe muss zwischen 23 mm und 39 mm betragen.

- Installieren Sie gegebenenfalls die Duschwanne.



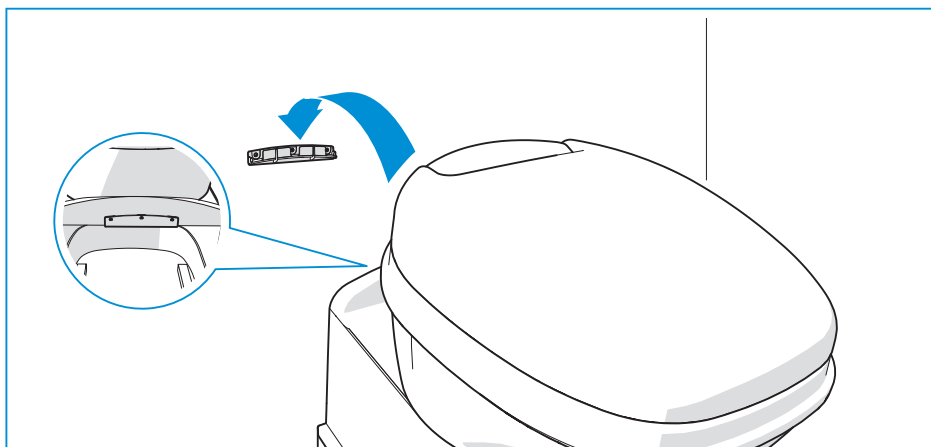
DE

- Befestigen Sie die Wandhalterung mit drei Schrauben an der Außenwand.



Verwenden Sie die Schablone mit Zeichnungen als korrekte Referenz für die Ausschnitte.

- Bringen Sie die Toilette an der Wandhalterung an.

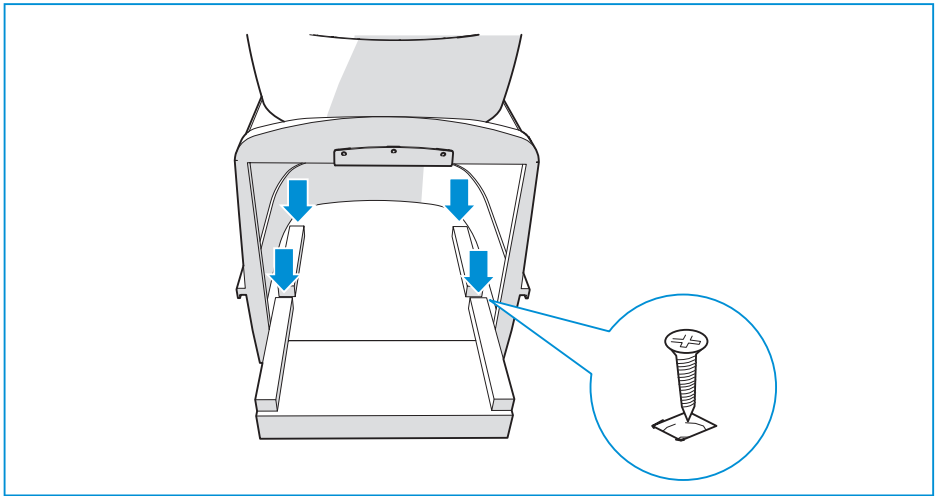


Erforderliches Drehmoment: 0,9 Nm.



Verwenden Sie Schrauben aus Edelstahl.

- Befestigen Sie die Toilette mit vier Schrauben am Boden.



Erforderliches Drehmoment: $1,2 \pm 0,3$ Nm bei Sperrholzboden.

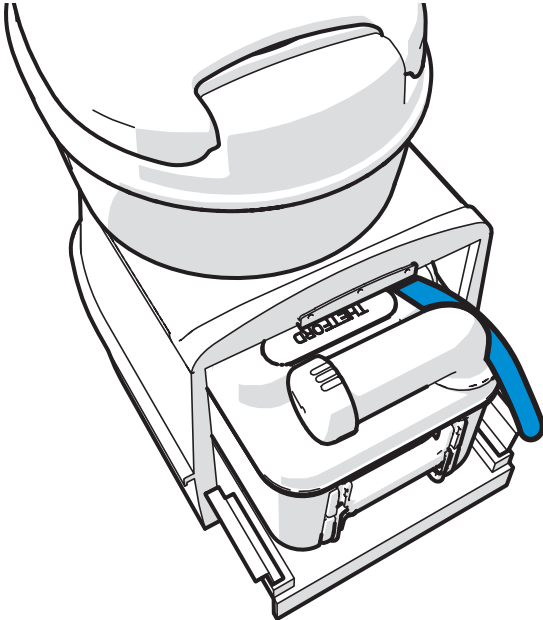


Die Schrauben werden von Thetford geliefert. Verwenden Sie Schrauben aus Edelstahl, falls Sie die mitgelieferten Schrauben nicht verwenden.



Drehmoment kann abweichen, wenn der Boden aus einem anderen Material besteht.

- Schließen Sie den Wasserschlauch an.

Durchmesser	Innen: 10 mm Außen: 16 mm
Länge und Position	220 mm von dem letzten fixierten Punkt an der Toilette 
Erforderlicher Druck Fernpumpe am Einlass der Toilette	Min. 0,35 bar bei 4,2 l/min Max. 0,70 bar bei 7,1 l/min
Maximal zulässiger Wasserdruck auf den Schlauch	Europa: 4 bar AUS/China/US: 8 bar

DE



Achten Sie darauf, dass sich der Fäkalientank nach Führen des Wasserschlauches noch immer aus der Toilette entfernen lässt.



Halten Sie den erforderlichen Druck für die Fernpumpe am Einlass der Toilette ein, um korrektes Spülen sicherzustellen. Wenn der Druck zu hoch ist, installieren Sie einen Durchflussreduzierer.

- Sägen Sie den Ausschnitt für das Bedienfeld aus.
- Installieren Sie das Bedienfeld an der gewünschten Position.



Installieren Sie das Bedienfeld nicht im Duschenbereich, sofern keine wasserdichte Verbindung zwischen dem Bedienfeld und der Wand gewährleistet werden kann.

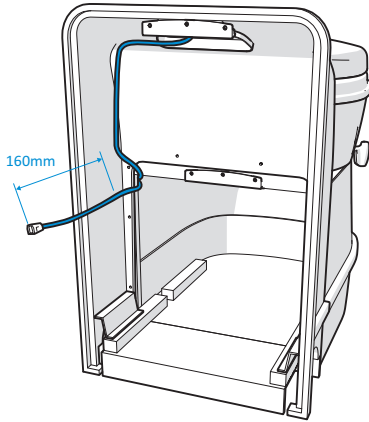


Siehe Stromanschluss für weitere Informationen über das Bedienfeld einschließlich maximaler Kabellängen.

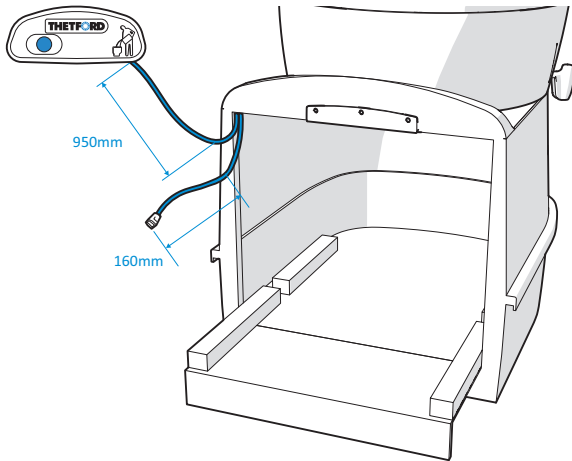
8. Stromanschluss

- Schließen Sie das Kabel an.

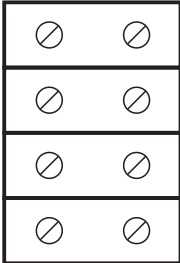

C200-CS



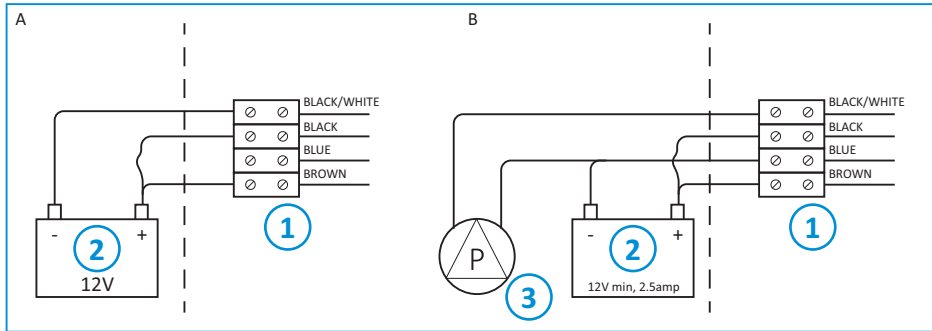
C200-S



- Legen Sie bei Anschluss der Stromversorgung die folgenden Werte zugrunde.

Fernpumpe	Schwarz/Weiß werden für Relais von Fernpumpen verwendet. Mindestspannung und Wattleistung gemäß Angaben auf der Pumpe sind zu beachten.
Anschluss	4-poliger Anschlussblock
Positionierung der Verdrahtung	
Dicke	Schwarz/Weiß und Schwarz: 1,0 mm ² Blau und Braun: 0,75 mm ²
Verdrahtung, wenn die Toilette an ein Drucksystem angeschlossen ist (siehe Schaltplan A)	<p>Der braune Draht ist positiv. Der blaue Draht ist negativ.</p> <p> Den schwarzen Draht nicht anschließen. Den schwarz/weißen Draht nicht anschließen.</p>
Verdrahtung, wenn die Toilette an ein druckloses Wasseranschlusssystem angeschlossen ist (siehe Schaltplan B)	<p>Der braune Draht ist positiv. Der blaue Draht ist negativ. Der schwarze Draht ist positiv. Schließen Sie den schwarz/weißen Draht am positiven Anschluss der Pumpe an.</p>

■ Schaltplan:



A: Modell C200CS

1. Stecker
2. 12 V DC Stromversorgung

B: Modell C200S

1. Stecker
2. 12 V DC Stromversorgung
3. Externe Spülpumpe (OEM)

9. Nach der Installation

- Stellen Sie sicher, dass alle Verpackungsmaterialien entfernt wurden.
- Überprüfen Sie, ob sich die Toilette korrekt spülen lässt.
- Überprüfen Sie die Funktion der Füllstandsanzeige.
- Prüfen Sie alle Leitungen und Anschlüsse, und vergewissern Sie sich, dass diese dicht sind.
- Stellen Sie sicher, dass das gesamte Wassersystem abgelassen werden kann, um Frostschäden zu vermeiden.
- Überprüfen Sie, ob der Fäkalientank entfernt und wieder eingesetzt werden kann.
- Überprüfen Sie, ob sich die Türen korrekt öffnen und schließen lassen.
- Stellen Sie sicher, dass die Türen nach der Installation wasserdicht sind.

10. Technische Spezifikationen

Tabelle 2: Abmessungen und Gewicht

Abmessungen	Toilette C200-CS		
	H	B	T
mm	538	353	580
Leergewicht	7,2 kg		
Kapazität des Fäkalientanks	16,4 l		

11. Instandhaltung

Alle Instandhaltungsarbeiten müssen von einem zugelassenen Fachmann ausgeführt werden.

Für Instandhaltungsarbeiten wenden Sie sich bitte an Ihre autorisierte Servicestelle vor Ort unter Angabe der Modell- und Seriennummer auf dem Leistungsschild sowie des Kaufdatums.

Das Leistungsschild befindet sich auf dem Unterteil der Toilette.



DE

12. Fragen / Kundendienst

- Besuchen Sie bitte www.thetford.com.
- Kontaktieren Sie den Kundendienst von Thetford in Ihrem Land. Die entsprechenden Adressen finden Sie auf der Rückseite.

EUROPEAN HEADQUARTERS

Thetford B.V.
Nijverheidsweg 29
P.O. Box 169
4870 AD Etten-Leur
The Netherlands

T +31 76 504 22 00
F +31 76 504 23 00
E info@thetford.eu

UNITED KINGDOM

Thetford Ltd.
Unit 6
Brookfields Way
Manvers, Rotherham
S63 5DL, England
United Kingdom

T +44 844 997 1960
F +44 844 997 1961
E infogb@thetford.eu

GERMANY

Thetford GmbH
Schallbruch 14
D-42781 Haan
Deutschland

T +49 2129 94250
F +49 2129 942525
E infod@thetford.eu

FRANCE

Thetford S.A.R.L.
Bâtiment Le Californie
11, Rue Rosa Luxemburg
CS 40204 Eragny sur Oise
95614 Cergy Pontoise Cedex
France

T +33 1 30 37 58 23
F +33 1 30 37 97 67
E infof@thetford.eu

ITALY

Thetford Italy c/o Tecma s.r.l.
Via Flaminia
Loc. Castel delle Formiche
05030 Otricoli (TR)
Italia

T +39 0744 709071
F +39 0744 719833
E infoi@thetford.eu

SPAIN AND PORTUGAL

Mercè Grau Solà
Agente para España y Portugal
c/ Castellet, 36 bxs 2ª
08800 Vilanova i la Geltrú
Barcelona
España

T +34 938 154 389
F not available
E infosp@thetford.eu

SCANDINAVIA

Thetford B.V.
Representative Office Scandinavia
Hantverkaregatan 32D
521 61 Stenstorp
Sverige

T +46 31 336 35 80
F +46 31 44 85 70
E infos@thetford.eu

AUSTRALIA

Thetford Australia Pty. Ltd.
41 Lara Way
Campbellfield VIC 3061
Australia

T +61 3 9358 0700
F +61 3 9357 7060
E infoau@thetford.eu
www.thetford.com.au

CHINA

Thetford China
Rm. 1207, Coastal Building
(East Block)
Haide 3rd Road, Nanshan District
Shenzen, 518054
China

T +86 755 8627 1393
F +86 755 8627 1673
E info@thetford.cn
www.thetford.cn